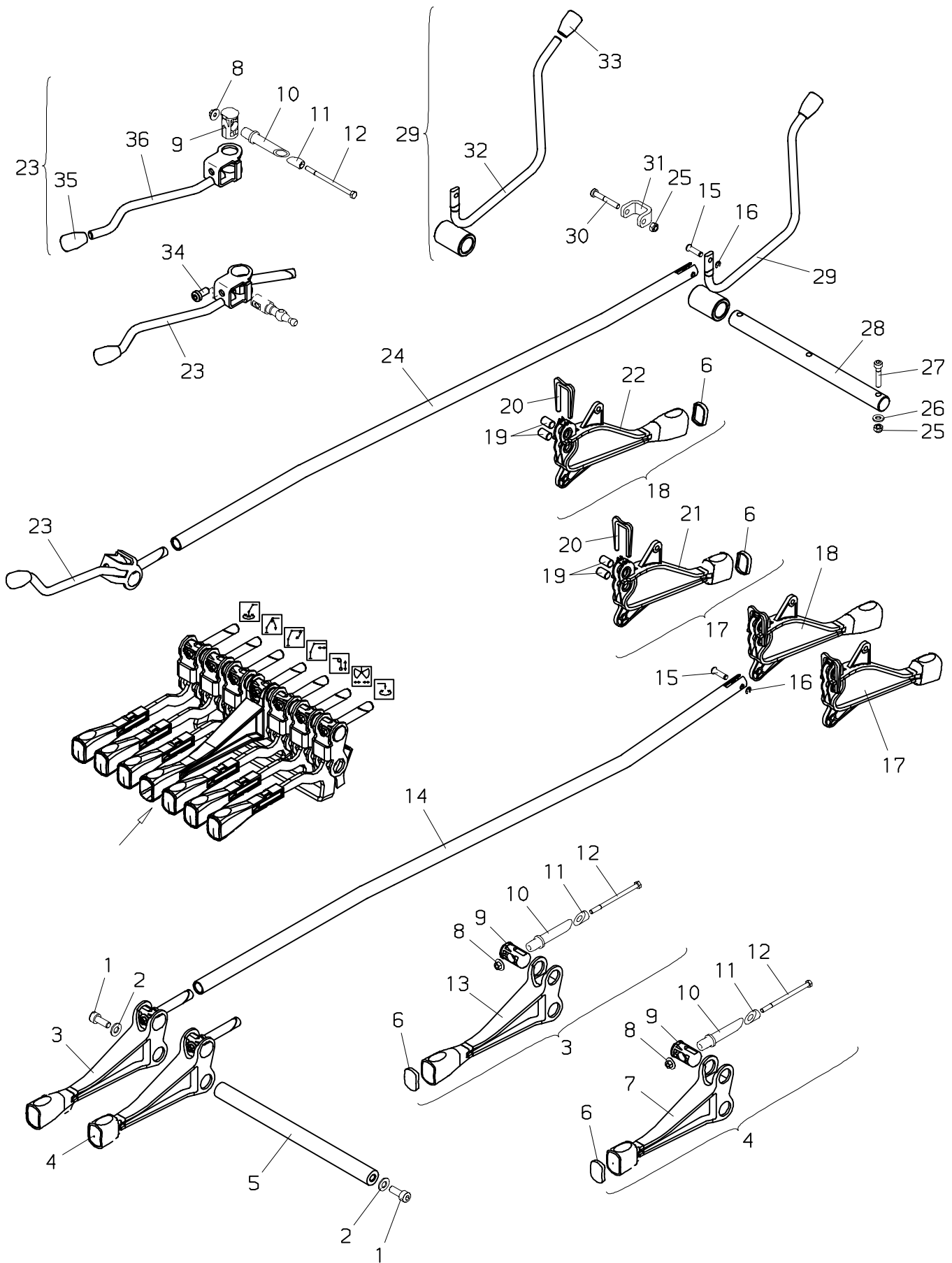


020.0500

08/2000

PALFINGER

PK 6500



PALFINGER**PK 6500****Steuerung
Control
Commande**zu Tafel
to figure
voir planche**020.0500**

08/2000

Nr. No.	Ersatzteil Nr. Sparepart no. No Piece de rechange	Stk. Qty. Nbre.	Teilebezeichnung	Description	Nomenclature	Abmessung Dimension Dimension
1	ES 265	2	Schraube	Screw	Vis	M 8x20 DIN 912
2	EK 003	2	Scheibe	Washer	Rondelle	D 8 DIN 125
3	HH 409		Schalthebel (schwarz)	Control lever (black)	Levier de commande (noir)	
3	HH 429	1	Schalthebel (blau)	Control lever (blue)	Levier de commande (bleu)	
4	HH 431	1	Schalthebel (Abstützung)	Control lever (stabilisation)	Levier de commande (stabilisateur)	
5	HI 827	1	Schaltachse	Control axle	Axe de commande	
6	EK 884	3	Deckel	Cover	Couvercle	
7	HH 430	1	Schalthebel (Abstützung)	Control lever (stabilisation)	Levier de commande (stabilisateur)	
8	EM 234	3	Mutter	Nut	Ecrou	M 5
9	HI1543	3	Bolzen	Pin	Axe	
10	EK 866	3	Keil	Cotter	Coin	
11	EK 867	3	Keil	Cotter	Coin	
12	ES1381	3	Schraube	Screw	Vis	M 5x80 DIN 931
13	HH 408	1	Schalthebel (schwarz)	Control lever (black)	Levier de commande (noir)	
13	HH 428	1	Schalthebel (blau)	Control lever (blue)	Levier de commande (bleu)	
14	HSV 210		Schaltstange	Control rod	Tige de commande	
15	HI2603		Bolzen	Pin	Axe	
16	EQ 116		Sicherungsscheibe	Locking washer	Rondelle	D 4 DIN 6799
17	HH 427	1	Schalthebel (Abstützung)	Control lever (stabilisation)	Levier de commande (stabilisateur)	
18	HH 425	1	Schalthebel (blau)	Control lever (blue)	Levier de commande (bleu)	
18	HH 411		Schalthebel (schwarz)	Control lever (black)	Levier de commande (noir)	
19	HI2907	2	Bolzen	Pin	Axe	
20	EK 868	1	Bolzensicherung	Pin locking	Frein de boulon	
21	HH 426	1	Schalthebel (Abstützung)	Control lever (stabilisation)	Levier de commande (stabilisateur)	
22	HH 410	1	Schalthebel (schwarz)	Control lever (black)	Levier de commande (noir)	
22	HH 424	1	Schalthebel (blau)	Control lever (blue)	Levier de commande (bleu)	
23	HH 420	4	Schalthebel, kpl.	Control lever, cpl.	Levier de commande, cplt.	
24	HSV 209		Schaltstange	Control rod	Tige de commande	
25	EM 014	4	Mutter	Nut	Ecrou	M 6 DIN 985
26	EK 043	3	Scheibe	Washer	Rondelle	D 6,4 DIN 134
27	ES 080	3	Schraube	Screw	Vis	M 6x35 DIN 6912
28	HI2735	1	Schaltachse	Control axle	Axe de commande	
29	HH 423		Schalthebel	Control lever	Levier de commande	
30	ES 105	1	Schraube	Screw	Vis	M 6x40 DIN 912
31	HA6509	1	Halterung (RC)	Bearer (RC)	Support (RC)	

PALFINGER**PK 6500****Steuerung
Control
Commande**zu Tafel
to figure
voir planche**020.0500**

08/2000

Nr. No. No.	Ersatzteil Nr. Sparepart no. No Piece de rechange	Stk. Qty. Nbre.	Teilebezeichnung	Description	Nomenclature	Abmessung Dimension Dimension
32	HH 422	1	Schalthebel	Control lever	Levier de commande	M 8x16 DIN 7984
33	EK 871	1	Handgriff	Handle	Poignee	
34	ES 051	4	Schraube	Screw	Vis	
35	EK 871	1	Handgriff	Handle	Poignee	
36	HH 419	1	Schalthebel	Control lever	Levier de commande	